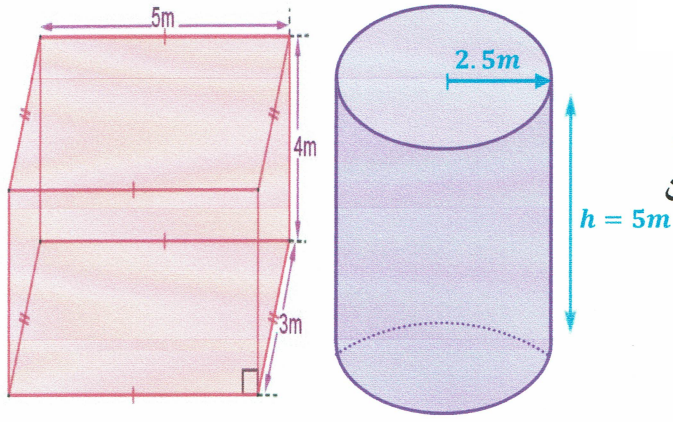


وضعية انطلاق



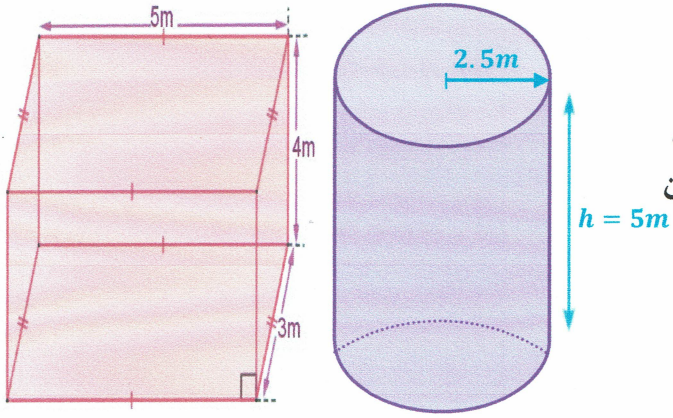
مع اقتراب فصل الصيف و تزامنه مع شهر رمضان المبارك قررت الجمعية الدينية لمسجد أبي بكر للصديق شراء خزانين للمياه و ذلك تجنباً لأي طارئ قد يحدث جراء انقطاع المياه عن الحي خلال الشهر الفضيل يمثل الشكل المقابل أبعاد الخزانين اللذين تم شراؤهما حيث الأطوال بالمتر:

1. باعتبارك طالب في المدرسة القرآنية للمسجد طلب منك الإمام مساعدته في حساب حجم الماء الذي سيتم تخزينه على مستوى الخزانين
2. أراد القائمون على المسجد دهن الخزانين و ذلك تقاديا لصدهما إذا علمت أن دلو الطلاء يكفي لدهن $7.5 m^2$.



3. استنتج عدد دلاء الدهن اللازمة لدهن الخزانين معا .
4. قام احد المحسنين بدفع تكلفة شراء الخزانين إذا علمت أن تكلفة الخزان الأول هي $20000DA$ و تكلفة الخزان الثاني هي $25000DA$ و ثمن دلو الدهن هو $250DA$. احسب المبلغ الذي سيدفعه هذا المحسن .

وضعية انطلاق



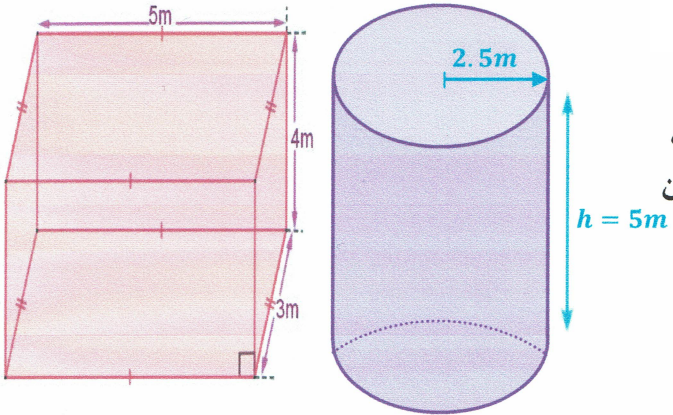
مع اقتراب فصل الصيف و تزامنه مع شهر رمضان المبارك قررت الجمعية الدينية لمسجد أبي بكر للصديق شراء خزانين للمياه و ذلك تجنباً لأي طارئ قد يحدث جراء انقطاع المياه عن الحي خلال الشهر الفضيل يمثل الشكل المقابل أبعاد الخزانين اللذين تم شراؤهما حيث الأطوال بالمتر:

1. باعتبارك طالب في المدرسة القرآنية للمسجد طلب منك الإمام مساعدته في حساب حجم الماء الذي سيتم تخزينه على مستوى الخزانين
2. أراد القائمون على المسجد دهن الخزانين و ذلك تقاديا لصدهما إذا علمت أن دلو الطلاء يكفي لدهن $7.5 m^2$.



3. استنتج عدد دلاء الدهن اللازمة لدهن الخزانين معا .
4. قام احد المحسنين بدفع تكلفة شراء الخزانين إذا علمت أن تكلفة الخزان الأول هي $20000DA$ و تكلفة الخزان الثاني هي $25000DA$ و ثمن دلو الدهن هو $250DA$. احسب المبلغ الذي سيدفعه هذا المحسن .

وضعية انطلاق



مع اقتراب فصل الصيف و تزامنه مع شهر رمضان المبارك قررت الجمعية الدينية لمسجد أبي بكر للصديق شراء خزانين للمياه و ذلك تجنباً لأي طارئ قد يحدث جراء انقطاع المياه عن الحي خلال الشهر الفضيل يمثل الشكل المقابل أبعاد الخزانين اللذين تم شراؤهما حيث الأطوال بالمتر:

1. باعتبارك طالب في المدرسة القرآنية للمسجد طلب منك الإمام مساعدته في حساب حجم الماء الذي سيتم تخزينه على مستوى الخزانين
2. أراد القائمون على المسجد دهن الخزانين و ذلك تقاديا لصدهما إذا علمت أن دلو الطلاء يكفي لدهن $7.5 m^2$.



3. استنتج عدد دلاء الدهن اللازمة لدهن الخزانين معا .
4. قام احد المحسنين بدفع تكلفة شراء الخزانين إذا علمت أن تكلفة الخزان الأول هي $20000DA$ و تكلفة الخزان الثاني هي $25000DA$ و ثمن دلو الدهن هو $250DA$. احسب المبلغ الذي سيدفعه هذا المحسن .