

# وضعية 10 مركبة بسؤال واحد

جمع وترتيب

الاستاذ: رابح شكريدة

روسيكادا للرياضيات تعليم متوسط

الشكر الجزيل للاساتذة الافاضل  
الذين سهررو على إعداد هذه الوضعيات  
نسأل الله لهم الاجر والثواب

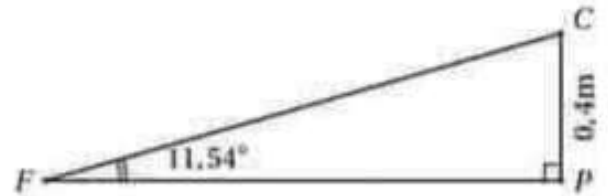
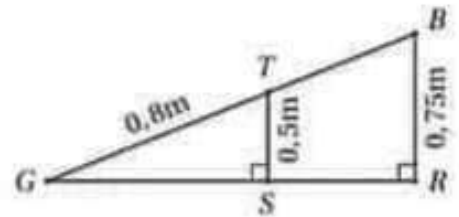
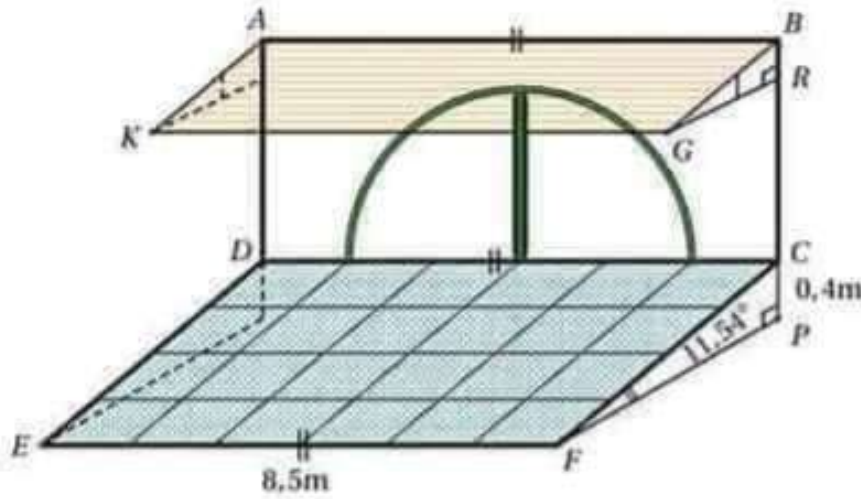


# الوضعية رقم 01

المسألة:

وحدة الطول هي المتر (m). تُدَوَّر الأطوال إلى السنتيمتر.

اغتم السيد عبدالقادر فترة الحجز الصحي لترميم واجهة محله التجاري وذلك وفق الشروط التالية:



• وضع سنار ABGK مستطيل الشكل ثمن المتر المربع الواحد منه هو 1300DA.

• تلبط الممر CDEF المستطيل الشكل بأقل عدد ممكن من بلاطات مربعة الشكل ومتماثلة (بدون تقطيع) حيث طول ضلعها

عدد طبيعي من السنتيمترات و يتراوح ثمن البلاطة الواحدة بين 120DA و 500DA.

• تكاليف أخرى (طلاء، مصاريف النقل، ...) تقدر بـ 22940DA.

• خصص السيد عبدالقادر مبلغ 60000DA لهذه الأشغال.

« أعط القيمة التي لا يمكن أن يتجاوزها ثمن البلاطة الواحدة حتى يتسنى للسيد عبدالقادر القيام بهذه

الأشغال حسب الشروط المذكورة.

روسيكادا للرياضيات تعليم متوسط

# الوضعية رقم 02

احتفالا بذكرى يوم الشهيد المصادفة للثامن عشر فيفري، نظمت جمعية ثقافية مسيرة الى مقام الشهيد قسمت

المشاركين إلى مجموعتين كل مجموعة لها مرشد من الجمعية وتسير وفق مسار معين .

عند التقاء المجموعتين امام مقام الشهيد , دار حديث بين المشاركين محمد وأمين , فقال محمد نحن قطعنا مسافة اكبر

منكم ,فرد أمين بل نحن من قطع اكبر مسافة .

• باعتمادك على بطاقة المعلومات من كان على صواب في ذلك مع التبرير؟

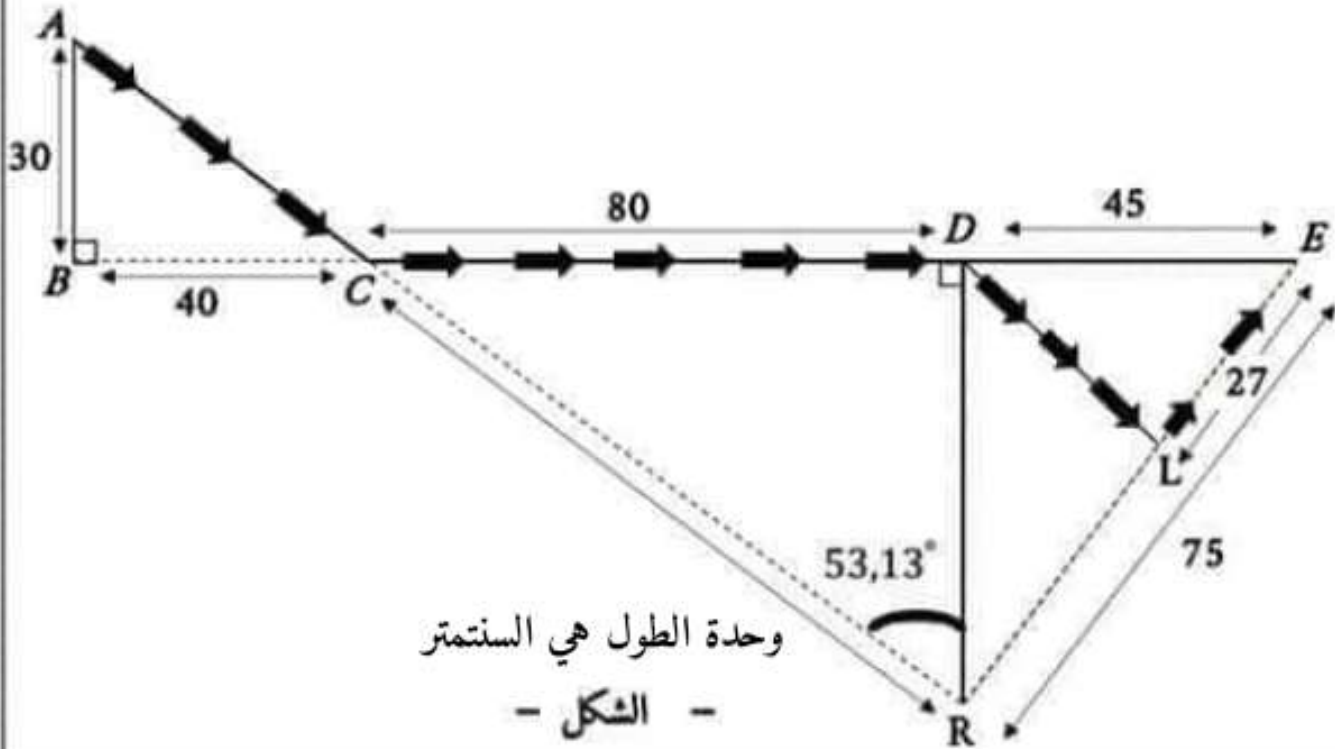
ملاحظة : محمد مشارك من المجموعة 1 و أمين مشارك من المجموعة 2

اليك بطاقة المعلومات التالية :

المجموعة 1 : انطلقت من الموضع الممثل بالنقطة  $A$  وفق المسار الممثل في الشكل بأسمهم

المجموعة 2 : انطلقت من الموضع الممثل بالنقطة  $B$  وفق المسار الممثل في الشكل بخطوط متقطعة

في الاخير التقت كل من المجموعتين في مقام الشهيد الممثل بالنقطة  $E$



روسيكادا للرياضيات تعليم متوسط

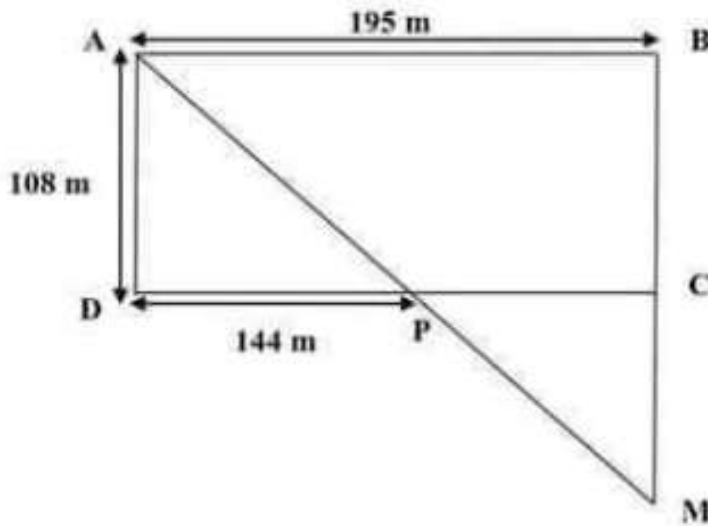
# الوضعية رقم 03

يريد عمي محمد إحاطة قطعة أرضه مستطيلة الشكل بعدها  $195\text{ m}$  و  $108\text{ m}$  بأشجار من نفس النوع بحيث تكون المسافة بين كل شجرتين متتاليتين متساوية و أكبر ما يمكن عدد طبيعي من الأمتار . علما أنه يغرس في كل ركن شجرة . المشتلة التي قصدها عمي محمد تتبع الشجرة الواحدة بـ  $400\text{ DA}$  ، علما أن تكلفة غرس الشجرة الواحدة تمثل  $125\%$  من ثمنها ومصاريف النقل تقدر بـ  $1400\text{ DA}$  .

أراد عمي محمد توصيل أنبوب لنقل الماء من الخزان الموجود في الركن المتمثل بالنقطة A في الشكل المقابل مرورا بالشجرة الممثلة بالنقطة P على الشكل والتي تبعد بـ  $144\text{ m}$  عن الركن D إنتهاء بالنقطة M حيث B , C , M في استقامية .

علما أن ثمن المتر الواحد من الأنبوب هو  $150\text{ DA}$  وأن تكلفة الأشغال تقدر بـ  $1400\text{ DA}$  .

- ساعد عمي محمد في معرفة المبلغ الذي يحضره لإحاطة الأرض وتوصيل الأنبوب .



روسيكادا للرياضيات تعليم متوسط

# الوضعية رقم 04

الجزء الأول:

تعتبر الهجرة غير الشرعية ظاهرة سلبية نظرا للمخاطر الناجمة عنها على الفرد و المجتمع. و قد سجل مؤخرا توجه 80 رجلا و 28 امرأة على متن قوارب الموت نحو ميناء باسباتيا انطلاقا من شاطئ الغزوات بتلمسان ( المجموعات في كل قارب متماثلة من حيث عدد الرجال و النساء )

- جد عدد الرجال و النساء في كل قارب.

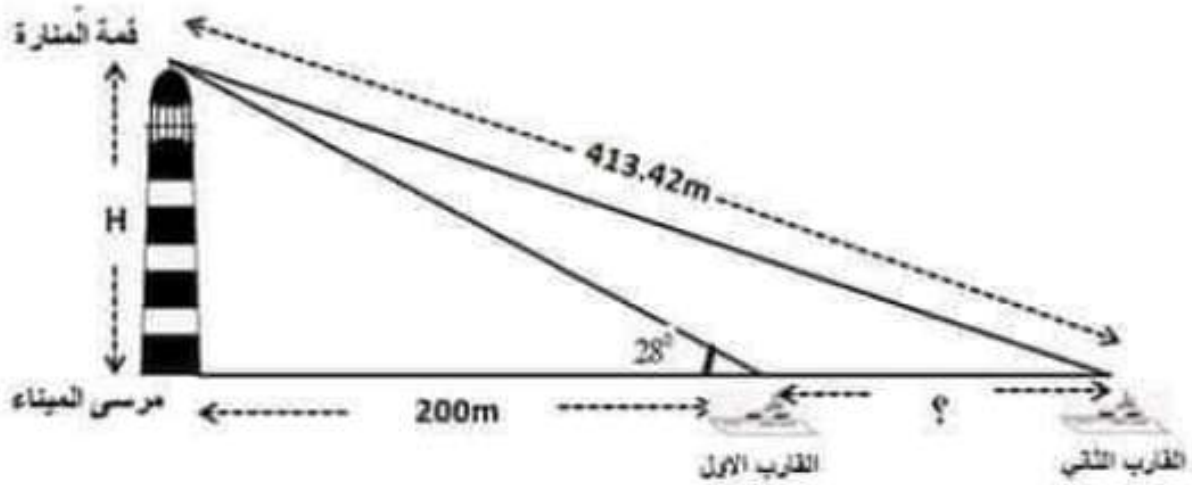
الجزء الثاني:

المخطط التالي يمثل ميناء باسباتيا .

يبعد القارب الاول بـ  $200m$  عن مرسى الميناء بحيث يرى ركابه قمة المنارة بزاوية قياسها  $28^{\circ}$  درجة.

يبعد القارب الثاني عن قمة المنارة بـ  $413.42m$  .

- ما هي المسافة الفاصلة بين القاربين؟



ملاحظة: تعطى النتائج بالتدوير إلى الوحدة

روسيكادا للرياضيات تعليم متوسط

## الوضعية رقم 05

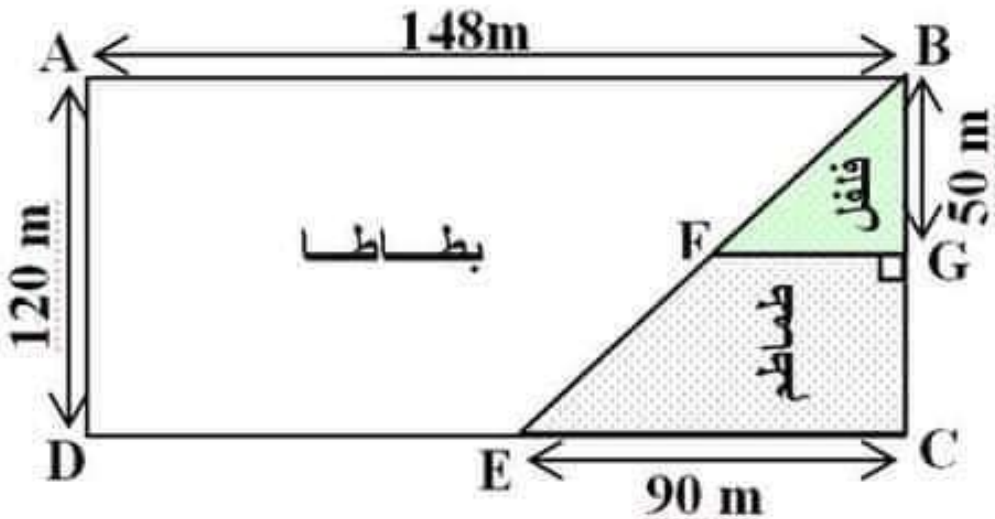
يملك فلاح قطعة أرض **مستطيلة** الشكل بعناها 148m و 120m، مقسمة إلى ثلاث أنواع من المحاصيل ( أنظر لشكل) و لحماية محاصيله و ضمان شبكة سقي جيدة يادر الفلاح إلى:

1. إحاطة الحقل ABCD بسياج مثبت بأعمدة معدنية تفصل بينها أكبر مسافة ممكنة، على أن يغرّس أول عمود في النقطة A.
2. مد أنبوب سقي مستقيم من النقطة G إلى النقطة F، ثم من النقطة F إلى النقطة E.

### الأسعار

العمود المعدني الواحد : 1500 DA  
متر واحد من السياج : 1000 DA  
متر واحد من أبواب السقي: 400 DA

✓ استنادا إلى لائحة الأسعار المقابلة أحسب تكلفة المشروع.

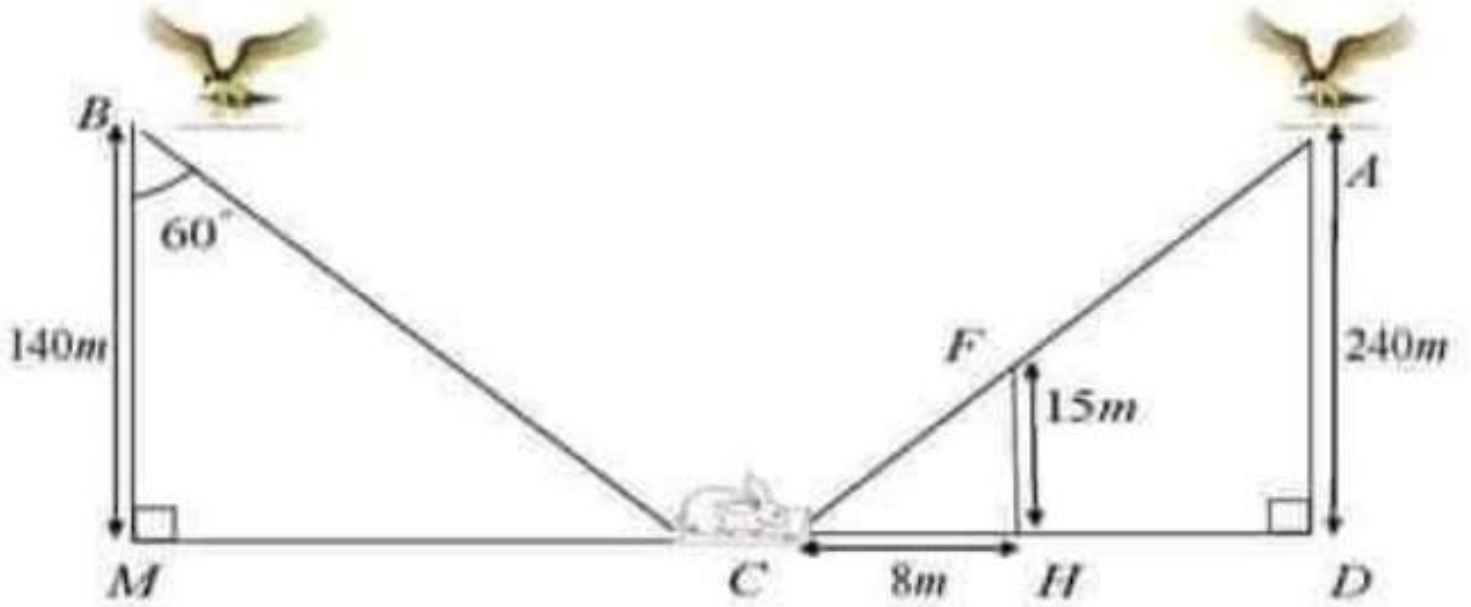


# الوضعية رقم 06

رأى صقران أرنباً على الأرض في الموضع  $C$ .  
يخلق الصقر الأول في الموضع  $A$  يعلو عن سطح الأرض بـ  $240m$  ويخلق الصقر الثاني  
في الموضع  $B$  يعلو عن سطح الأرض بـ  $140m$ .

$AD \parallel FH$  ،  $CH = 8m$  و  $FH = 15m$ .

كما مبين في الشكل الآتي:



- ما هي المسافة التي يقطعها الصقر الثاني من الموضع  $B$  إلى الفريسة؟
- إذا انطلق الصقران في نفس اللحظة وب نفس السرعة، أي الصقرين يعطاد الأرنب أولاً؟

روسيكادا للرياضيات تعليم متوسط

## الوضعية رقم 07

اشترى الحاج على قطعة أرض مستطيلة الشكل عرضها يساوي 0.75 من طولها و محيطها يساوي 168m.

أراد الحاج على إحاطتها بسياج معدني و وضع أعمدة معدنية لتثبيت السياج بحيث تكون المسافة متساوية و أكبر ما يمكن بين كل عمودين متتاليين و على أن يكون في كل ركن عمود. مع ترك منخل قدره 2m.

استعان الحاج على ببنه أحمد الذي يدرس في السنة 4 متوسط لحساب التكلفة الإجمالية للسياج و الأعمدة المعدنية. إذا علمت أن ثمن المتر الواحد من السياج هو 100 DA و ثمن العمود الواحد هو 800 DA.

- ساعد أحمد في حساب التكلفة الإجمالية.

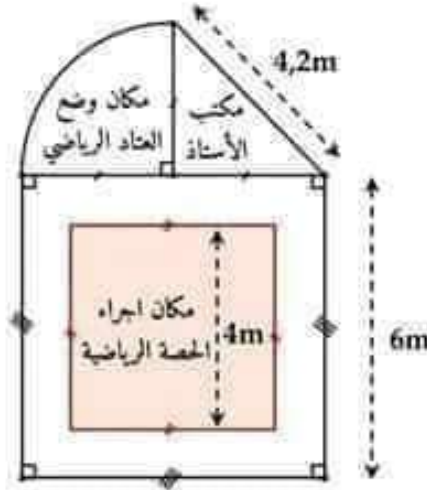


روسيكادا للرياضيات تعليم متوسط



## الوضعية رقم 08

أثناء الدخول المدرسي، قرر مدير متوسطة تجهيز قاعة الرياضة بشراء بساط طوله 1,8m وعرضه 60cm لممارسة التمارين الرياضية وتبليط مكتب الأستاذ ببلاط ثمن المتر المربع الواحد منه هو 800 DA. ومن أجل زيادة الإضاءة داخل هذه القاعة (الحيز الذي تجرى فيه الحصص الرياضية) أراد وضع مصابيح على طول حافة السقف الداخلية لها حيث البعد بين مصباحين هو 3m (مع وضع مصباح في كل ركن).



إذا علمت أن ثمن البساط الواحد هو 3500 DA وثمان المصباح الواحد هو 45 DA.

• ما هو المبلغ الإجمالي لهذه المستلزمات؟

## الوضعية رقم 09



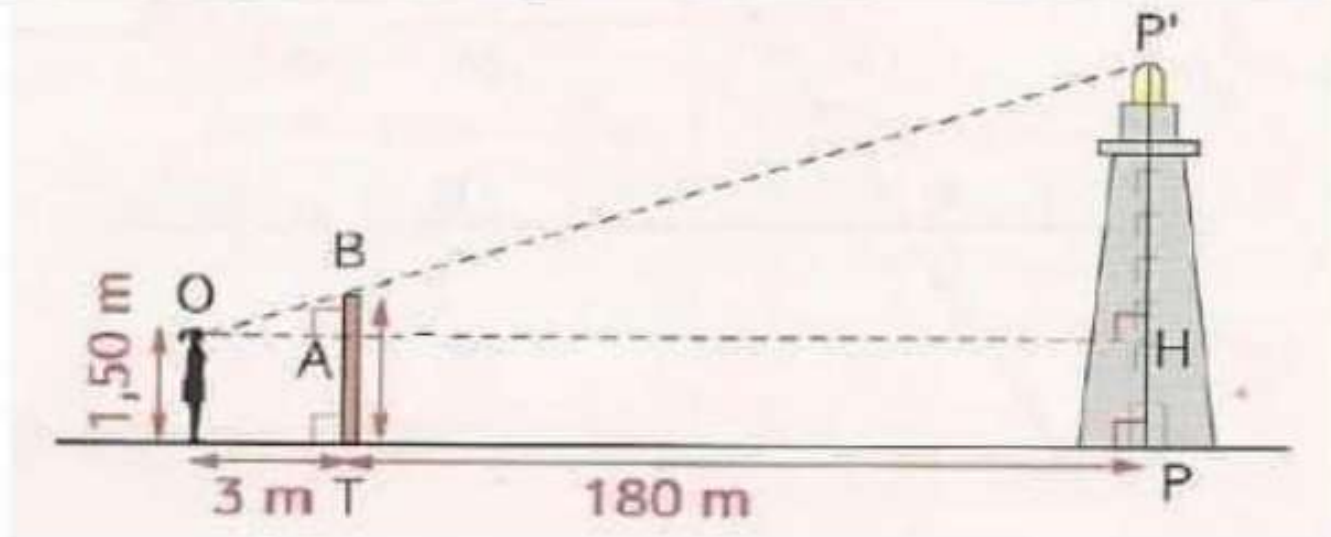
المئارة بويونت فينوس تاهيتي

التحدي ص 22

أسماء تلميذة في الثالثة متوسط تزيد أن تعرف ارتفاع مئارة بويونت فينوس تقع في بلدة ماهينا في شمال تاهيتي.

لهذا، أسماء التي يبلغ طولها  $1,50\text{m}$  ثبتت عمودا طوله  $2\text{m}$  ويبتعد عن المئارة بـ  $180\text{m}$  ثم ابتعدت عنه بـ  $3\text{m}$  حتى أصبح يبدو لها أن ارتفاع العمود هو نفس ارتفاع تلك المئارة.

- احسب ارتفاع المئارة  $PP'$  (كما هو موضح في الشكل أسفله)



روسيكادا للرياضيات تعليم متوسط

# الوضعية رقم 10

الشكل أسفله يمثل مخطط سقف إحدى قاعات "مقر جمعية كافل اليتيم" وهو مستطيل الشكل ببعاد  $8\text{m}$  و  $6\text{m}$  يريد عمى احمد عامل الصيانة الكهربائية بهذا المقر ربط المكان A بالمكان D بسلك نحاسي خاص بالكهرباء ، وهو مضطر لاختيار أحد المسلكين فقط الموضحين في الشكل أسفله :

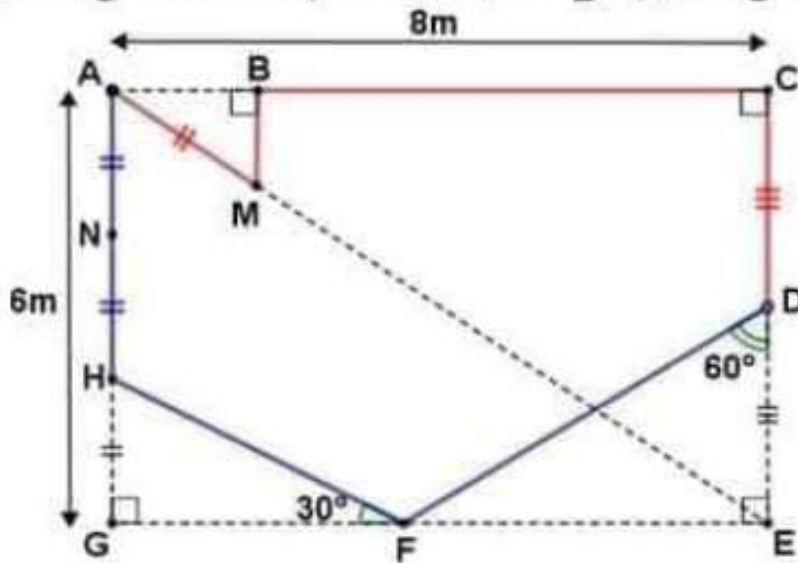
المسلك الأول ( موضح في أعلى المخطط باللون الأحمر ) مرورا بالنقط :  $D \cdot C \cdot B \cdot M \cdot A$  .

المسلك الثاني ( موضح في اسفل المخطط باللون الازرق ) مرورا بالنقط :  $D \cdot F \cdot H \cdot N \cdot A$  .

~ علما أن : النقط :  $A, B, C$  في استقامة وكذلك النقط :  $A, M, E$  .

عمى احمد في حيرة من امره في اختيار المسلك المناسب .

\*~ بالاعتماد على المعطيات الموجودة في الشكل وعلى مكتسباتك ~~ قدم المساعدة لعمى احمد .



روسيكادا للرياضيات تعليم متوسط