

الهندسة في الفضاء

الكفاءات المستهدفة:

التعرف على الكرة والجلة

تمثيل الكرة

حساب مساحة الكرة و حجم الجلة

معرفة واستعمال المقاطع المستوية للمجسمات المألوفة

معرفة الآثار على مساحة و حجم مجسم عند تكبير أو تصغير أبعاد هذا الجسم

تصميم الدرس

1. الكرة والجلة
2. مساحة الكرة و حجم الجلة
3. مقطع لكرة بمستوى
4. مقطع موشور قائم و اسطوانة بمستوى
5. مقطع هرم ومخروط دوراني
6. التمارين المحلوقة
7. التمرين . مارين
8. حلول التمارين المقترحة

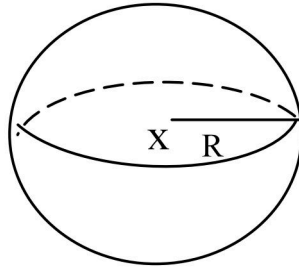
1. الكرة والجلة :

تعريف :

- * الكرة التي مركزها O ونصف قطرها R ، هي مجموعة النقط M
بحيث : $OM = R$
- * الجلة التي مركزها O ونصف قطرها R ، هي مجموعة النقط M
بحيث : $OM \leq R$

2. مساحة الكرة وحجم الكرة :

$$V = \frac{4}{3}\pi R^3$$



مساحة الكرة

$$A = 4\pi R^2$$

3. مقطع لكرة بمستوى :

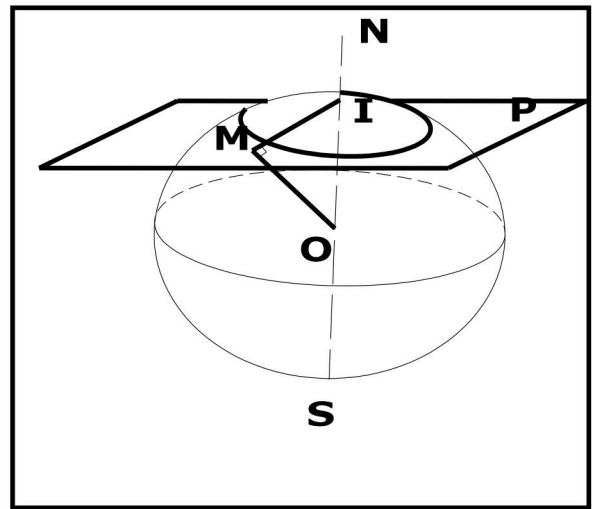
خاصية :
مقطع كرة بمستوى هو دائرة

ملاحظة :

[NS] قطر كرة مركزها O ، P هو المستوى العمودي على [NS] في I
نقول أن : OI هي المسافة بين O و P .
الحالة 1 : $O < OI < R$

الدائرة الناتجة من قطع الكرة بمستوى P ،

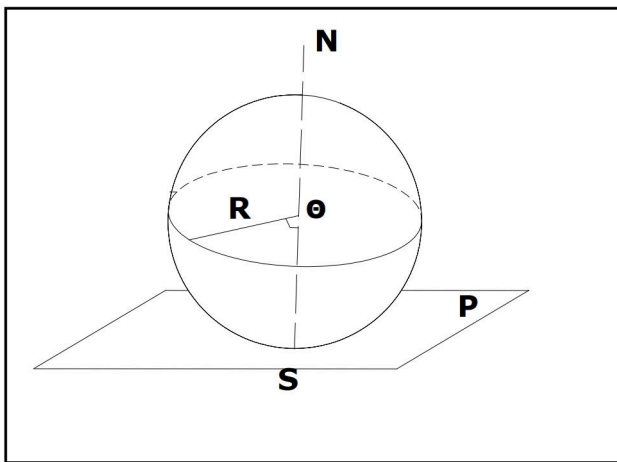
ل نقطة M من هذه الدائرة ،
 OMI قائم في M



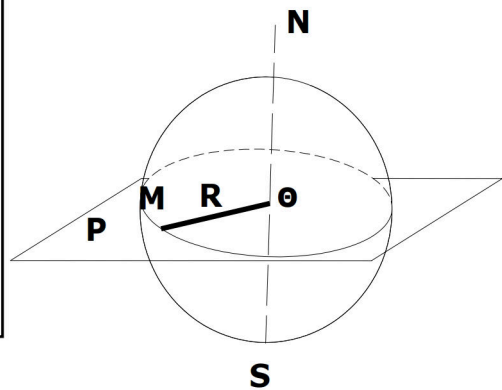
الدائرة الناتجة من قطع الكرة بمستوى P ، لها

للكرة نفس المركز O ونفس نصف القطر R

للكرة ، نقول أنها : أكبر دائرة للكرة .



الحالة 3 : $OI = R$



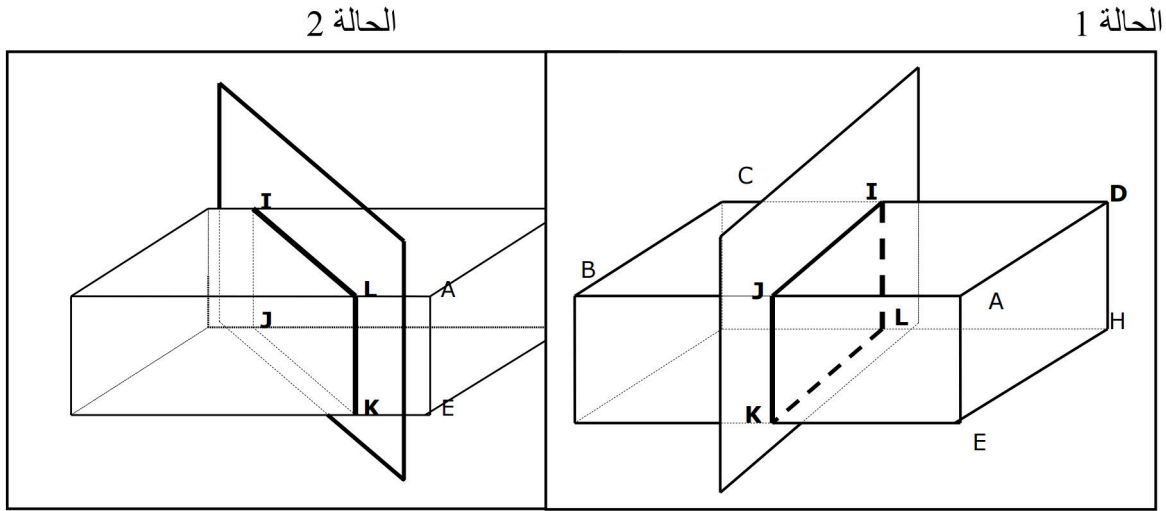
الدائرة الناتجة عن قطع الكرة
بالمستوى P لها مركز S (أو N)
ونصف قطر يساوي 0 (الصفر).
نقول أن : المستوى P مماس للكرة في
 S (أو N).

ملاحظة : إذا كان $OI > R$ فإن المستوى P لا يقطع الكرة .

4. مقطع موشر قائم و اسطوانة بمستوى :

1.4 متوازي المستطيلات : خاصية :

مقطع متوازي مستطيلات بمستوى
/* موازي لأحد الأوجه فهو مستطيل
/* موازي لأحد الأحرف فهو مستطيل



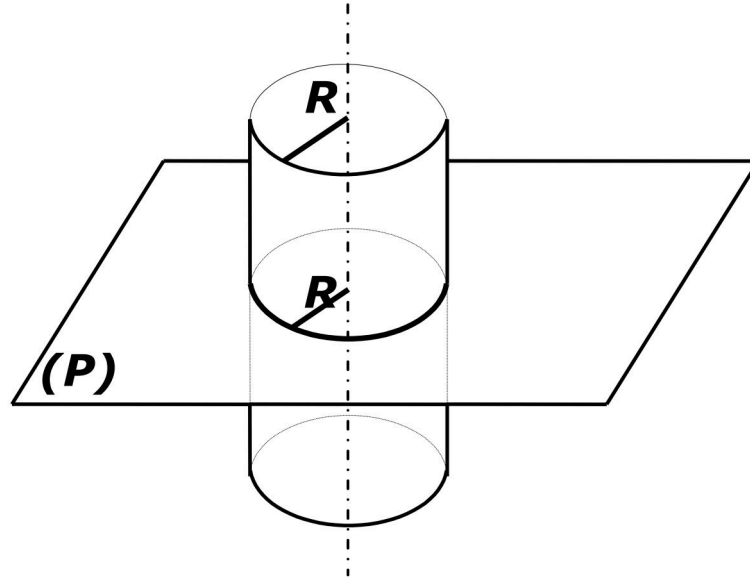
المستوى موازي
للحرف [AE]

المستوى موازي
للوجه ADHE

2.4 الأسطوانة : خاصية :

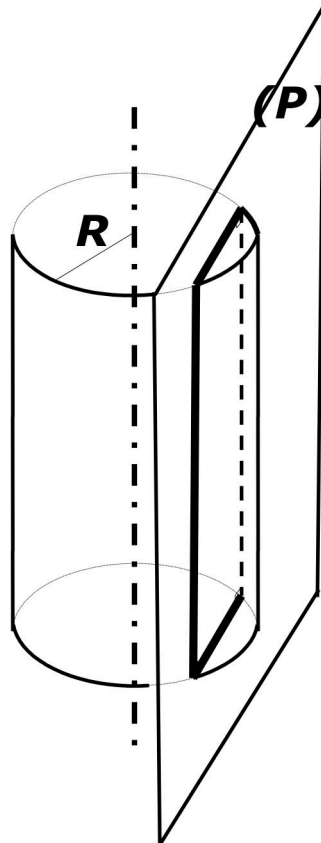
مقطع أسطوانة نصف قطرها R بمستوى
/* عمودي على المحور : هو دائرة نصف قطرها R مركزها ينتمي الى المحور.
/* موازي للمحور : هو مستطيل

الحالة 1 :



المستوى عمودي على محور الأسطوانة

الحالة 2 :

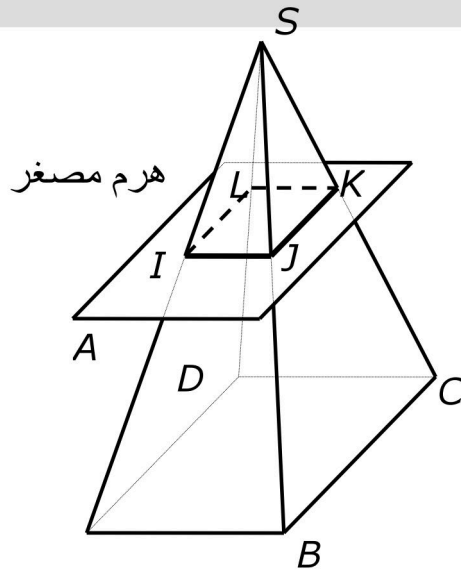


المستوى موازي لمحور الأسطوانة

5. مقطع هرم ومخروط دوراني :

1.5 مقطع هرم
خاصية :

مقطع هرم بمستوى موازي لقاعدته هو تصغير لقاعدته ، أضلاعها موازي لأضلاع قاعدة الهرم



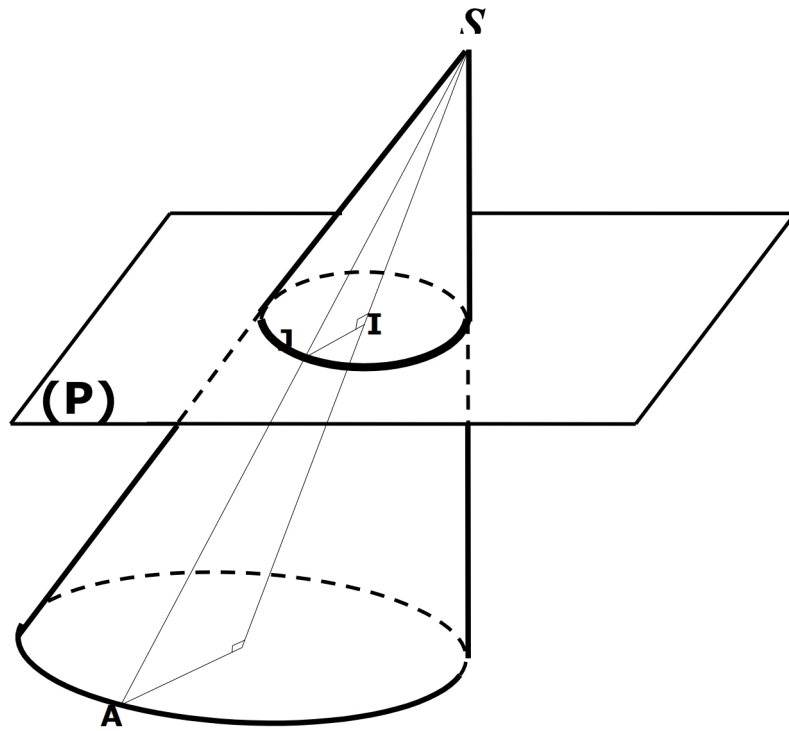
نسبة التصغير :

$$\frac{SI}{SA} = \frac{SL}{SD} = \frac{SK}{SC} = \frac{SJ}{SB}$$

2.5 مقطع مخروط دوراني :

خاصية :

مقطع مخروط دوراني بمستوى موازي لقاعدته هو دائرة مصغرة لقاعدته ، مركزها ينتمي إلى ارتفاع المخروط .



• التمارين المحلوقة :

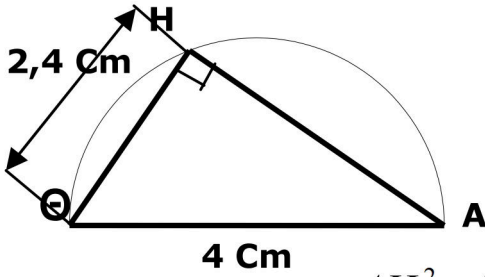
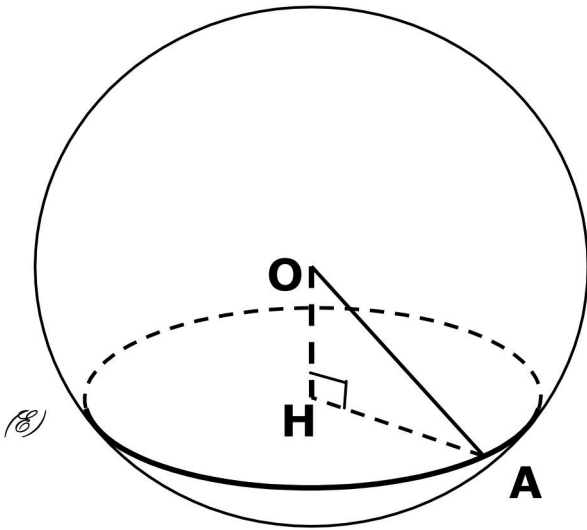
التمرين المحلول 1 :

- كرة مركزها O ونصف قطرها 4cm ، يقطعها مستوى وفق الدائرة (ε) التي مركزها H .
المسافة OH بين مركز
الدائرة والمستوى تساوي 2,4 cm
A نقطة من الدائرة (ε)
* أرسم بالقياسات الحقيقية المثلث
HOA القائم في H
* أحسب نصف قطر الدائرة (ε)

الحل :

الرسم /1

نرسم [OA] طوله 4cm ، النقطة H
هي نقطة تقاطع الدائرة التي قطرها [OA]
والدائرة التي مركزها O ونصف قطرها 2,4cm



2 / مثلث قائم في H حسب نظرية فيثاغورث

$$AH^2 + (2,4)^2 = (4)^2 \quad ; \quad AH^2 + HO^2 = OA^2$$

نقطة من الكرة

إذن : OA = 4 cm

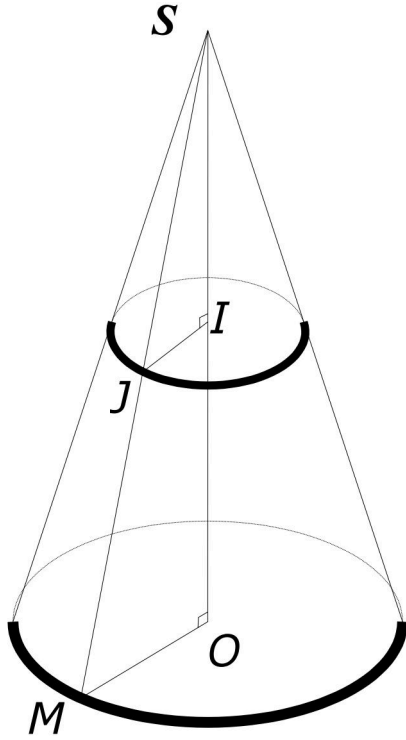
$$AH^2 = 10,24$$

$$AH = \sqrt{10,24} = 3,2cm$$

ومنه نصف قطر الدائرة (ε) هو 3,2 cm

التمرين المحلول 2 :

مخروط دوراني رأسه S ، قاعدته قرص مركزه O ونصف قطره 5cm و $SO = 10\text{cm}$
A نقطة من الإرتفاع [SO] حيث $SA = 7\text{ cm}$
المستوى العمودي على [OS] يقطع مولد [MS] في M
احسب نصف قطر المقطع المخروط بهذا المستوى .



الحل :

مقطع مخروط دوراني
بمستوى هو تصغير لقاعدة
المخروط

$$\frac{SN}{SM} = \frac{SA}{SO} = \frac{AN}{OM} : \text{نسبة التصغير}$$

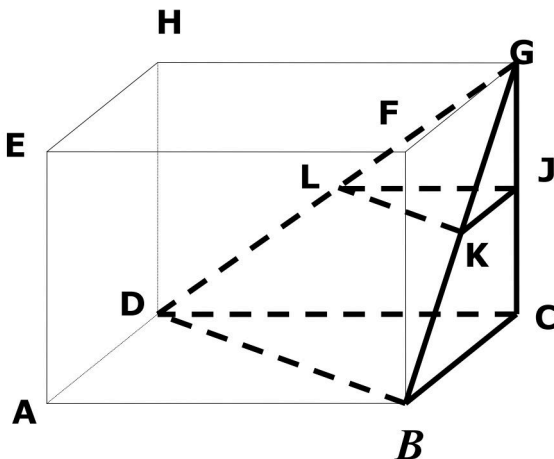
$$\frac{7}{10} = \frac{AN}{5} : \text{إذن}$$

$$AN = \frac{5 \times 7}{10} : \text{أي}$$

$$AN = 3,5 \text{ cm} : \text{ومنه}$$

إذن : المقطع هو دائرة
مركزها A ونصف قطرها 3,5 cm

التمرين المحلول 3 :



6 cm مكعب طول حرفه ABCDEFGH
J نقطة من الحرف [CG] بحيث $GJ = 4\text{cm}$
نقطع الهرم الذي رأسه G وقاعدته BCD
بمستوى يمر بـ J وموازي لهذه القاعدة
فتحصل على المقطع JKL
/* ما هي طبيعة المثلث JKL ؟
/* أحسب : JK
/* أرسم المقطع JKL بالقياسات الحقيقية.

الحل:

- طبيعة المثلث JKL

لدينا: ABCD وجه لمكعب فهو مربع
إذن: المثلث BCD قائم في C متساوي الساقين.
المستوى المار بـ J مواز للقاعدة
فالمثلث JKL هو تصغير للمثلث BCD
ومنه : المثلث JKL قائم في J متساوي
الساقين $JK = JL$

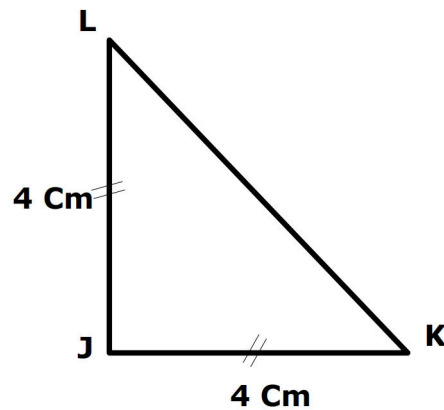
- حساب JK

JKL تصغير لـ BCD إذن

$$\frac{4}{6} = \frac{JK}{6} \quad \text{أي} \quad \frac{GJ}{GC} = \frac{JK}{CB}$$

ومنه $JK = 4\text{cm}$

ح/ رسم المقطع JKL بالقياسات الحقيقية



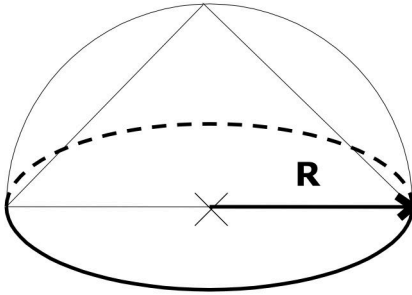
• التمرين الأول :

التمرين الأول :
- احسب المدور الى $1/100$ للمساحة A
لكرة نصف قطرها R يساوي
أ/ $R = 2,5 \text{ cm}$ ب/ $R = 7 \text{ cm}$

التمرين الثاني :
مساحة كرة يساوي 172 cm^2
احسب المدور الى $1/10$ لقطر هذه الكرة.

التمرين الثالث :
تعتبر الأرض كرة نصف قطرها 6400 Km
احسب مساحتها وحجمها (أعط النتيجة بالكتابة العلمية $a \times 10^n$
حيث a مدور الى $1/10$).

التمرين الرابع :
مخروط نصف قطر قاعدته R
مغمور كلياً داخل نصف كرة
قارن حجم المخروط وحجم نصف الكرة



التمرين الخامس :
/ كرة نصف قطرها 5 cm مملوءة بالماء
مكعب مجوف طول أحد أحرفه 8 cm
- هل يمكن للمكعب أن يحوي الماء الموجود في الكرة ؟
- أيهما له أكبر مساحة ؟

التمرين السادس :
كرة مركزها O ونصف قطرها $7,5 \text{ cm}$ ، مقطوعة بمستوى يبعد بـ
 6 cm عن المركز O، المقطع هو دائرة (ع) مركزها H.
- أنشئ الشكل مع تعيين النقطة M من الدائرة (ع)
- احسب نصف قطر الدائرة (ع).

التمرين السابع :

مخروط دوراني ارتفاعه 10cm قاعدة مركزها O ونصف قطرها 8cm، المخروط مقطوع بمستوى

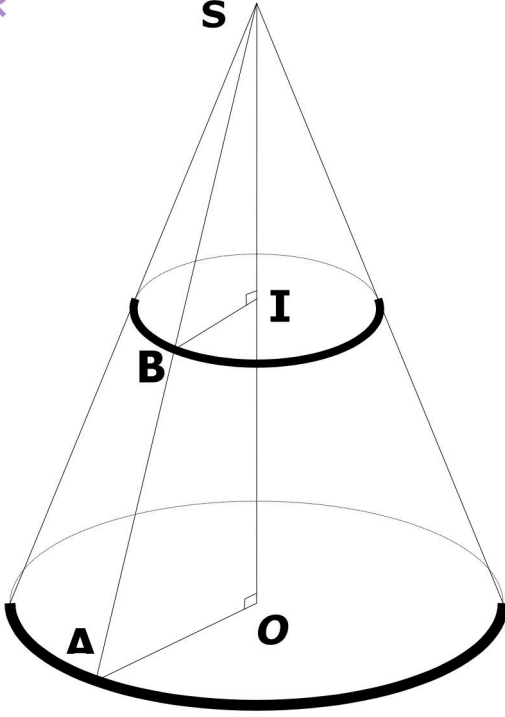
موازي لقاعدته يمر بـ 7 cm عن رأسه S

A نقطة من القاعدة ، المستوى يقطع المولد [AS]

في B ويقطع الارتفاع [OS] في I.

- ما هو نصف قطر المقطع

الناتج عن قطع المستوى للمخروط ؟



التمرين الثامن :

مقطع مخروط دوراني بمستوى موازي لقاعدته هو .

أ/ أهليجي ب/ دائرة ج/ مستطيل

التمرين التاسع :

هرم قاعدته مربع طول ضلعه 6cm ، مقطوع في منتصف ارتفاعه بمستوى موازي لقاعدته ، مساحة

المقطع الناتج يساوي :

أ/ 18cm^2 ب/ 9cm^2 ج/ 12cm^2

التمرين العاشر :

حجم كرة نصف قطرها 3cm يساوي :

أ/ $20,25\pi\text{cm}^3$ ب/ $36\pi\text{cm}^3$ ج/ 113cm^3

التمرين الحادي عشر :

مستوى (غير مماس) يقطع كرة مركزها O ، المقطع الناتج دائرة مركزها I ، M نقطة من الدائرة

المثلث OIM هو مثلث .

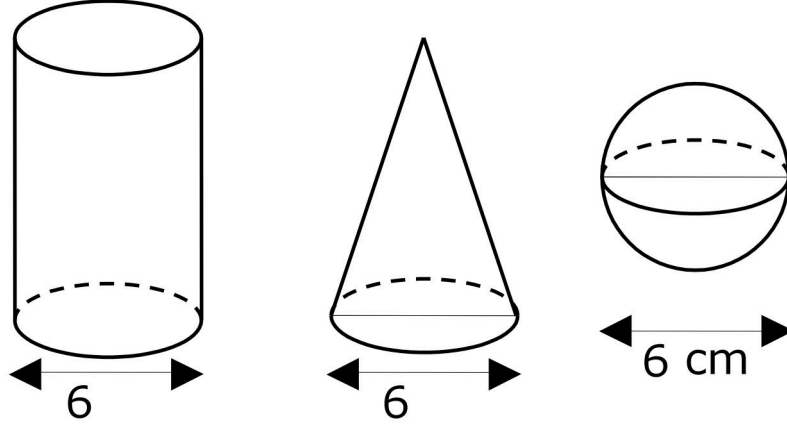
أ/ قائم في I ، ب/ قائم في O ، ج/ قائم في M

التمرين الثاني عشر:

مقطع اسطوانة بمستوى هو :

- أ/ دائما مستطيل
ب/ دائما دائرة
ج/ يمكن أن يكون دائرة أو مستطيل.

التمرين الثالث عشر :



نريد أن يكون للأجسام الثلاثة نفس الحجم ، فكم يلزم أن يكون ارتفاع المخروط والأسطوانة ؟

التمرين الرابع عشر :

مخروط دوراني ارتفاعه $SO = 8\text{cm}$ ومولده $SA = 10\text{cm}$
أ/ أحسب حجم المخروط

ب/ أحسب $\cos \hat{OSA}$ واستنتج \hat{OSA} بالتقريب الى الوحدة.

• حلول التمارين المقترحة :

التمرين الأول :
حساب مساحة الكرة:
 $R = 2,5 \text{ cm}$ / أ

$$A \approx 72,5 \text{ cm}^2 \quad A \approx 4 \times 3,14 \times 2,5^2 \quad , \quad A = 4\pi R^2$$

ب- $R = 7$

$$A \approx 15,44 \text{ cm}^2 \quad A \approx 4 \times 3,14 \times 7^2 \quad A = 4\pi R^2$$

التمرين الثاني :
حساب الدور الى 1/10 لقطر الكرة.

$$R = \sqrt{\frac{A}{4\pi}} \quad \text{أي} \quad R^2 = \frac{A}{4\pi} \quad \text{أي} \quad A = 4\pi R^2 \quad \text{لدينا}$$

$$\boxed{R \approx 3,7 \text{ cm}} \quad \text{ومنه} \quad R \approx \frac{1}{2} \sqrt{\frac{172}{3,14}} \quad \text{أي}$$

التمرين الثالث :
حساب مساحة الأرض :

$$A \approx 4 \times 3,14 \times (6400)^2 \quad \text{أي} \quad A = 4\pi R^2 \quad \text{لدينا}$$

$$A \approx 514 \ 457 \ 600 \text{ Km}^2 \quad \text{أي}$$

$$A \approx 5,1 \times 10^8 \text{ Km}^2 \quad \text{الكتابة العلمية} :$$

حساب حجم الأرض :

$$V \approx \frac{4}{3} \times 3,14 \times (6400)^3 \quad , \quad V = \frac{4}{3} \pi R^3 \quad \text{لدينا}$$

$$V \approx 1 \ 097 \ 509 \ 300 \ 000 \quad \text{أي}$$

$$V \approx 1,1 \times 10^{12} \text{ Km}^3 \quad \text{الكتابة العلمية} :$$

التمرين الرابع :
المقارنة بين حجم المخروط وحجم نصف الكرة المغمور بداخلها كليا .

لدينا : حجم المخروط هو : $V = \frac{1}{3} \pi R^3$

حجم الكرة هو : $V' = \frac{4}{3} \pi R^3$

حجم نصف الكرة هو :

$$V'' = 2 \left(\frac{1}{3} \pi R^3 \right) \quad \text{أي} \quad V'' = \frac{2}{3} \pi R^2$$

$\underbrace{\hspace{10em}}_V$

ومنه : حجم نصف الكرة يساوي ضعف حجم المخروط المغمور كليا داخلها .

التمرين الخامس :

لمعرفة ذلك نحسب حجم الماء الموجود في الكرة وحجم الماء الذي يمكن أن يحمله المكعب لذلك :
1- نحسب حجم الكرة :

$$V \approx \frac{4}{3} \pi (5)^3 \quad \text{أي} \quad A = \frac{4}{3} \pi R^2$$

ومنه : $V \approx 510,25 \text{cm}^3$

- نحسب حجم المكعب الذي طول حرفه 8 cm
 $V = C^3$ أي $V = (8)^3$

ومنه : $V = 518 \text{cm}^3$

ومنه : يمكن للمكعب أن يحوي حجم الماء الموجود في الكرة.

2- المقارنة بين مساحة الكرة ومساحة المكعب

أ/ مساحة الكرة التي نصف قطرها 5cm

$$A_1 = 4\pi R^2 \quad \text{أي} \quad A_1 \approx 4 \times 3,14 (5)^2$$

ومنه : $A_1 = 314 \text{cm}^2$

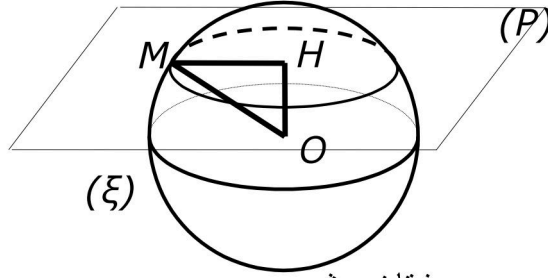
ب/ مساحة المكعب الذي طول أحد أحرفه 8cm

$$A_2 = 6C^2 \quad A_2 = 6 \times (8)^2$$

ومنه : $A_2 = 384 \text{cm}^2$

ومنه مساحة المكعب أكبر من مساحة الكرة.

التمرين السادس :
أ- الشكل



حسب فيثاغورث :

ب/ حساب نصف قطر الدائرة (ع)
المثلث OHM قائم في H

[MH] هو نصف قطر الدائرة (ع)
[OM] نصف قطر الكرة
بعد المستوى عن المركز [OH]

$$\begin{aligned}OM^2 &= OH^2 + MH^2 \\MH^2 &= OM^2 - OH^2 \\MH^2 &= (7,5)^2 - (6)^2 \\MH &= 4,5cm \text{ ومنه}\end{aligned}$$

التمرين السابع :

أ- نصف قطر المقطع الناتج عن قطع المستوى للمخروط في المثلث SOA ، I نقطة من [OS] و B نقطة من [SA] و (OA)//(BI) (مستقيمان عموديان على نفس المستقيم (OS))
حسب طاليس على المثلث SOA :

$$\frac{SI}{SO} = \frac{BI}{AO} \quad \text{أي} \quad \frac{SB}{SA} = \frac{SI}{SO} = \frac{BI}{AO}$$

$$\boxed{BI = 5,6cm} \quad \text{و منه} \quad \frac{7}{10} = \frac{BI}{8} \quad \text{بالتعويض نجد :}$$

التمرين الثامن :
ب/ دائرة

التمرين التاسع :
9cm² ب/

التمرين العاشر :
36πcm² ب/

التمرين الحادي عشر :
أ/ قائم في I

التمرين الثاني عشر :
حـ يمكن ان يكون دائرة او مستطيل

التمرين الثالث عشر :
لمعرفة ارتفاع المخروط والاسطوانة يجب ان نعرف حجم الكرة لان الحجم يجب ان تكون متساوية حسب المطلوب.

(1) حساب حجم الكرة :

$$V = 288\pi \text{ cm}^3 \quad V = \frac{4}{3}\pi(6)^3 \quad V = \frac{4}{3}\pi R^3$$

(2) حساب ارتفاع المخروط

$$h = \frac{3V}{\pi R^2} \quad \text{أي} \quad V = \frac{1}{3}\pi R^2 h$$

$$h = 24 \text{ cm} \quad \text{و منه} \quad h = \frac{3 \times 288\pi}{\pi(6)^2}$$

(3) حساب ارتفاع الاسطوانة:

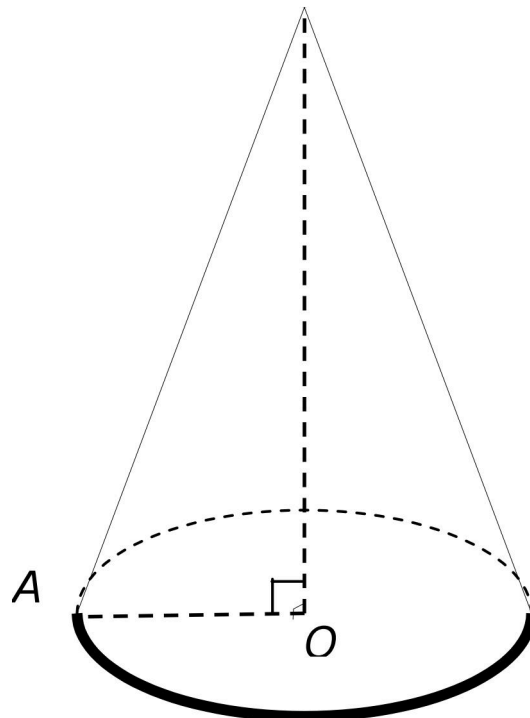
$$h = \frac{V}{\pi R^2} \quad \text{أي} \quad V = 2\pi R^2 h$$

$$h = 8 \text{ cm} \quad \text{أي} \quad h = \frac{288\pi}{\pi(6)^2}$$

التمرين الرابع عشر :

حساب حجم المخروط:

لحساب حجم المخروط يجب ان نعرف نصف قطر قاعدته:



حساب نصف قطر لقاعدة : لدينا SOA مثلث قائم في O
حسب فيثاغورث :

$$AO^2 = SA^2 - SO^2 \quad \text{أي} \quad SO^2 + AO^2 = SA^2$$

$$AO^2 = SA^2 - SO^2 \quad \text{أي}$$

$$AO^2 = 36 \quad \text{أي}$$

$$AO = 6 \quad \text{و منه}$$

حجم المخروط:

$$V = \frac{1}{3} 3,14 \times (6)^2 \times 8 \quad V = \frac{1}{3} \pi R^2 .h$$

$$V \approx 30.144 \text{ cm}^3$$

$$\text{Cos } \hat{A}SO = 0,8 \quad \text{أي} \quad \text{Cos } \hat{A}SO = \frac{8}{10} \quad \text{أي} \quad \text{Cos } \hat{A}SO = \frac{SO}{SA} \quad (2)$$

$$\boxed{\hat{A}SO \approx 37^\circ} : \text{الاستنتاج}$$