

الاختبار الاستدراكي في مادة الرياضيات

التمرين 01:

عدد أقلام الرصاص	3	100
السعر (DA)	15	20

إليك جدول التناسبية الآتي:

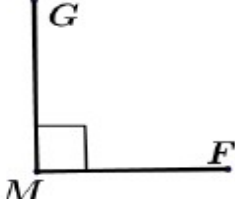
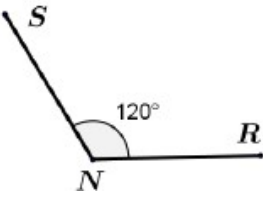
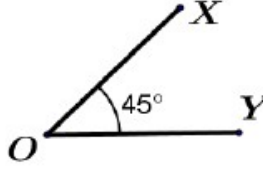
- (1) أحسب معامل التناسبية.
(2) أنقل وأكمل الجدول مع إعطاء طريقة الحساب.

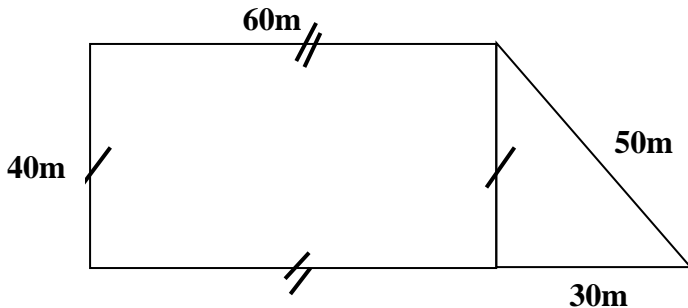
التمرين 02:

- 1/ ارسم معلما متعامدا ومتجانس حيث وحدة الطول هي 1cm.
2/ علم على المعلم النقط التالية $A(4; 3); B(-4; 3); C(-4; -4); D(4; -4)$
3/ ماهي طبيعة الرباعي ABCD
4/ ماهي فاصلة وترتيب النقطة E منتصف القطعة [AB]

التمرين 03:

- أنقل ثم اكمل الجدول الآتي :

الزاوية			
اسمها
نوعها
ضلعها

التمرين 04:

يملك فلاح قطعة ارض كما موضحة في الشكل الآتي

- 1/ احسب مساحة هذا الشكل
2/ غرس $\frac{2}{3}$ من مساحة هذه الارض طماطم.
أ/ احسب المساحة المغروسة طماطم .
ب/ احسب المساحة المتبقية .

3/ اراد الفلاح احاطة هذه الارض بالسياج مع ترك مدخل (ممر) ب 2m

-ساعد هذا الفلاح لايجاد طول السياج اللازم

Belhocine : <https://prof27math.weebly.com/>