

التمرين الاول ( 4 ن )

احد الجداول التالية يمثل وضعية تناسبية ،انقل هذا الجدول مبينا معامل التناسبية :

7	9	10
21	18	30

9,8	1,5	4	1,3
24,5	3,75	10	3,25

(2)

(1)

18,2	6	40	11,5	14
91	24	80	57,5	70

(3)

التمرين الثاني (9 ن)

ا- اكتب العبارة الحرفية او العددية لكل من الجمل التالية :

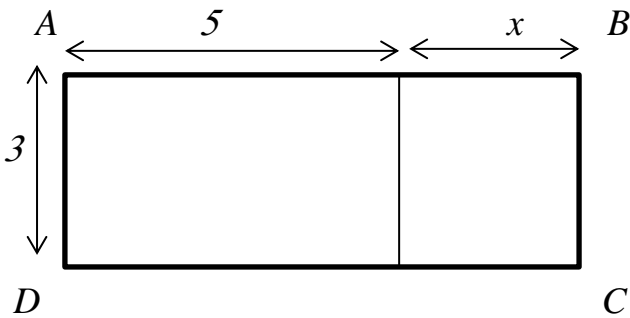
# (ضعف مجموع العددين  $a, b$ )

# (مربع جداء العددين  $a, b$ )

# (جداء مجموع العددين 7 و4 والعدد 5)

# (فرق العدد 10 وحاصل قسمة 16 على 9)

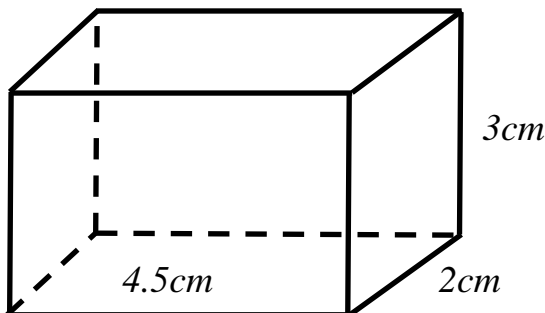
ب- اكتب العبارة الحرفية لكل من المحيط  $P$  والمساحة  $S$  للمستطيل  $ABCD$ .



التمرين الثالث (7 ن)

اليك متوازي المستطيلات التالي:

انشئ تصميمًا له . (كتابة الأبعاد وتفسيرها على التصميم مطلوب)



اتمنى لكم التوفيق