



يسمح باستخدام الآلة الحاسبة ✓

## الجزء الأول

## 12 نقطة

## التمرين الأول

طول قاعة الأساتذة في مؤسسة تربوية على المخطط ( الرسم ) بمقياس  $\frac{1}{200}$ 

هو 3,75cm

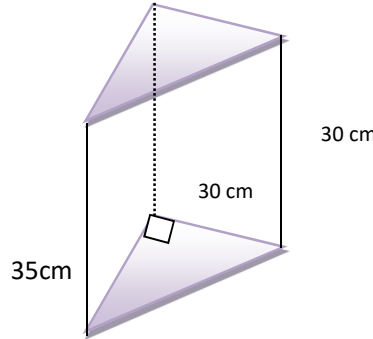
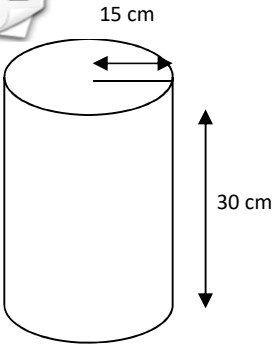
1- ماذا يعني هذا المقياس؟.

2- أحسب طولها الحقيقي ( تعطى النتيجة بالمتري ) .

3 نقاط

## التمرين الثاني

2 نقاط



نريد حفظ 20 L من الزيت في وعاء

لاحظ الوعائين 1 ، 2

أي الوعائين يناسب ؟ مع التعليل ؟

## التمرين الثالث

4 نقاط

في معلم متعامد و متجانس

1/ علم النقط التالية A( 0,1) ، B(+2,+3) ، C(4,1)

2/ حسب الرسم المتحصل عليه - ما نوع المثلث ABC ؟

3/ F نقطة تقاطع المستقيم (BC) مع محور الفواصل ، قيس الزاوية  $\widehat{CFO}$  هو  $45^\circ$  ،- ما هو قيس الزاوية  $\widehat{BCA}$ 

4/ أنشئ الدائرة المحيطة بالمثلث ABC

## التمرين الرابع

3 نقاط

ABCD متوازي أضلاع . M منتصف الضلع [AD]

- 1- أنشئ النقطة F نظيرة النقطة B بالنسبة إلى M
- 2 - بين أن الرباعي ABDF متوازي أضلاع .

## الجزء الثاني

### المسألة

8 نقاط

في مركز إصطيفاف لشاطئ سجلنا النسب المئوية للوحة رقم التسجيل لسيارات المصطافين حسب الجدول الآتي :

المجموع	مستغانم	تيزازة	غليزان	الشلف	الولاية
100%	40%	25%	x	15%	النسبة المئوية

1/ ما هي النسبة المئوية للسيارات التابعة لولاية غليزان ؟

• 2/ اذا علمت أن عدد السيارات التي دخلت هذا المركز هو 450 سيارة ، ما هو عدد السيارات التابعة لولاية مستغانم

3/ مثل معطيات هذا الجدول بمدرج تكراري

وفق المقياس التالي :

أفقيا : ولاية  $\longrightarrow$  1 cm

عموديا : 10 %  $\longrightarrow$  1 cm