



يسمح باستعمال الآلة الحاسبة ✓



## الجزء الأول

12 نقطة

## التمرين الأول

3 نقاط

طول قاعة الأساتذة في مؤسسة تربوية 7,5m و طولها على المخطط ( الرسم ) هو 3,75cm

1- ماهو المقياس ( سلم الرسم ) المستعمل .

2- اذا علمت أن عرضها على المخطط هو 2.5cm , ماهو عرضها الحقيقي .

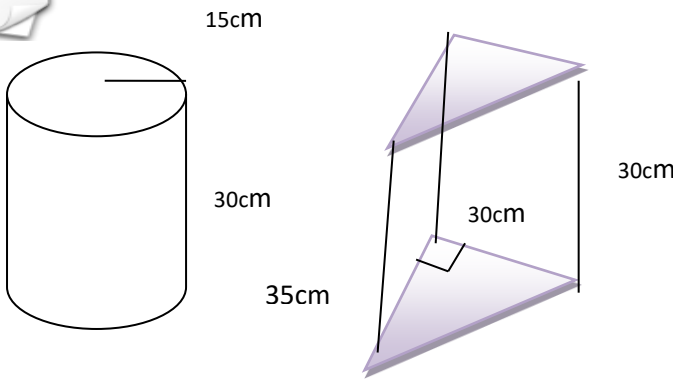
## التمرين الثاني

2 نقاط

نريد حفظ 20l من الزيت في وعاء

لاحظ الوعائين 1 ، 2

أي الوعائين يناسب ؟ مع التعليل ؟



## التمرين الثالث

4 نقاط

في معلم متعامد و متجانس

1/ علم النقط التالية  $A(0,1)$  ،  $B(+2,+3)$  ،  $C(4,1)$

2/ ما نوع المثلث ABC

3/ F نقطة تقاطع المستقيم (BC) مع محور الفواصل ، قيس الزاوية  $\widehat{CFO}$  هو  $45^\circ$  ، ماهو قيس

الزاوية  $\widehat{BCA}$

4/ أنشئ الدائرة المحيطة بالمثلث ABC

## التمرين الرابع

3 نقاط

- باستعمال 6Kg من الطلاء يمكن تغطية  $21m^2$   
1/ كم كيلو غرام (Kg) من الطلاء يلزم لتغطية  $35m^2$   
2/ ماهي المساحة الممكن تغطيتها 1.5Kg من الطلاء  
3/ ضع هذه المعلومات في جدول تناسبية .

## الجزء الثاني

## المسألة

8 نقاط

في مركز إصطيف لشاطئ سجلنا النسب المئوية للوحة رقم التسجيل لسيارات المصطافين .

الجدول الآتي

الولاية	البلدية	بومرداس	تيازة	الجزائر
النسبة المئوية	15%	x	25%	40%

- 1/ ماهي النسبة المئوية للسيارات التابعة لولاية بومرداس ؟  
2/ اذا علمت أن عدد السيارات التي دخلت هذا المركز هو 450 سيارة ، ماهو عدد السيارات التابعة لولاية الجزائر  
3/ مثل معطيات هذا الجدول بمخطط دائري .

Belhocine : <https://prof27mah.weebly.com/>

<https://prof27math.weebly.com/>